

8. ГАРАНТИЙНЫЕ ОБЯЗАТЕЛЬСТВА

- 8.1 Гарантийный срок эксплуатации 36 месяцев со дня отгрузки при соблюдении потребителем условий эксплуатации. При отсутствии штампа (печати) магазина (продавца) гарантийный срок исчисляется с даты выпуска светильника предприятием-изготовителем.
- 8.2 Гарантийное обслуживание производится только в авторизованных сервисных центрах, путем ремонта и замены светильника с аналогичными потребительскими качествами, транспортировка до места ремонта за счет покупателя.
- 8.3 Светильник принимается на гарантийный ремонт в упаковке, которая обеспечивает сохранность при транспортировке всех комплектующих.
- 8.4 Гарантия не распространяется на светильники:
- имеющие механические повреждения, имеющие повреждения, произошедшие от неправильного использования, попадания воды, воздействия огня, молний и т.д.,
 - имеющих следы воздействия на изделие химически активных веществ, абразивных веществ и материалов, если условия эксплуатации в соответствующих средах не оговорены в договоре с Покупателем
 - имеющих повреждения электронных компонентов, вызванных питанием изделия от внешних нештатных источников питания, замыканием и обрывом кабелей, разъемов сигнальных цепей,
 - имеющие несогласованные с производителем изменения конструкции,
 - имеющие повреждения из-за неправильных условий транспортировки и хранения,
 - в случае несанкционированного ремонта,
 - при повреждении защитных наклеек (пломб).
- 8.5 Гарантия на изделие предоставляется при наличии паспорта и упаковки.
- 8.6 Производитель допускает изменение конструкции, не приводящей к ухудшению технических характеристик светильника.

9. СВИДЕТЕЛЬСТВО О ПРИЁМКЕ

Светильник(и) соответствует(ют) ТУ 3461-004-12045901-2015 и признан(ы) годным(и) к эксплуатации.

Дата выпуска _____

Серийный номер (светильника / серии / партии) _____

Контролёр _____

М.П.

10. СВЕДЕНИЯ О ТОРГУЮЩЕЙ ОРГАНИЗАЦИИ

Название торгующей организации _____

Адрес торгующей организации _____

Дата продажи _____

Продавец _____

М.П.



ПАСПОРТ НА ИЗДЕЛИЕ

светильник светодиодный
серии «OPTIMA Trade»

ECOLED-33W
ECOLED-35W
ECOLED-38W
ECOLED-40W
ECOLED-45W
ECOLED-50W
ECOLED-55W
ECOLED-60W

ТУ 3461-004-12045901-2015



г. ПЕРМЬ

1. НАЗНАЧЕНИЕ

Светодиодные светильники «ECOLED» серии «ОПТИМА Trade» (далее светильники) предназначены для освещения промышленных объектов, цехов, АЗС, СТО, моек, складских, производственных и технических помещений и т.д.

2. ОСНОВНЫЕ СВЕДЕНИЯ

- Светильники соответствуют требованиям безопасности ГОСТ Р МЭК 60598-1-2003, ГОСТ Р МЭК 598-2-2-99, ТУ 3461-004-12045901-2015 и комплекту конструкторской документации.
- По требованиям электромагнитной совместимости ТР ТС 020/2011 светильники соответствуют ГОСТ Р 51514-2013, СТБ ЕН 55015-2006, СТБ ИЕС 61547-2011, ГОСТ 30804.3.2-2013 (ИЕС 61000-3-2:2009), ГОСТ 30804.3.3-2013 (ИЕС 61000-3-3:2008).
- По требованиям о безопасности низковольтного оборудования ТР ТС 004/2011 светильники соответствуют ГОСТ Р 54350-2011, ГОСТ Р МЭК 60598-1-2011, ГОСТ ИЕС 60598-2-22-2012, ГОСТ ИЕС 60598-2-25-2011.
- По требованиям ТР ЕАЭС 037/2016 соответствуют ограничениям применения опасных веществ в изделиях электроники и радиоэлектроники.
- По требованиям пожарной безопасности светильники соответствуют требованиям НПБ 249-97, ГОСТ ИЕС 60598-2-22-2012, ГОСТ Р МЭК 60598-1-2011 (ИЕС 60598-1:2008).

3. ТЕХНИЧЕСКИЕ ХАРАКТЕРИСТИКИ

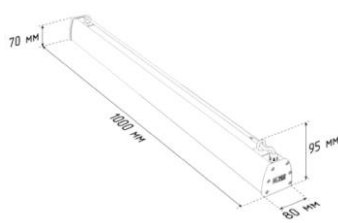
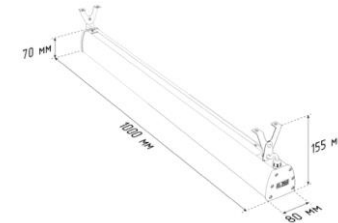
- Класс защиты светильников от поражения электрическим током – I по ГОСТ Р 12.2.007.0-75
- Степень защиты корпуса светильника от попадания пыли и влаги - IP65 по ГОСТ Р 14254-96.
- Светильники изготавливаются в исполнении У категории размещения 1 по ГОСТ 15150-69.
- Рабочий диапазон температур применения светильников от -40°C до +40°C
- Группа условий эксплуатации в части воздействий механических факторов окружающей среды – М2 по ГОСТ 17516-72.
- Класс светораспределения по ГОСТ Р 54350-2011 – П
- Ресурс работы светильника не менее 50000 часов
- Индекс цветопередачи Ra: [] не менее 70, [] не менее 80, [] не мене 90
- Цветовая коррелированная температура: [] 3000К, [] 4000К, [] 5000К, [] 6000К

	Обозначение светильника	Напряжение питания, В,	Мощность, Вт, не более	Световой поток, Лм, не менее	Тип кривой силы света по ГОСТ 17677	Артикул
[]	ECOLED-33-OS-D120 Trade IP65	175-265В, 50±5 Гц, АС	33	4320	Косинусная, Д, 120°	СдХХ-03-088-033-001-У1
[]	ECOLED-35-RF-D120 Trade IP65	175-265В, 50±5 Гц, АС	35	3850	Косинусная, Д, 120°	СдХХ-03-056-035-001-У1
[]	ECOLED-38-RF-D120 Trade IP65	175-265В, 50±5 Гц, АС	38	4180	Косинусная, Д, 120°	СдХХ-03-056-038-002-У1
[]	ECOLED-40-RF-D120 Trade IP65	175-265В, 50±5 Гц, АС	40	4400	Косинусная, Д, 120°	СдХХ-03-056-040-003-У1
[]	ECOLED-45-OS-D120 Trade IP65	175-265В, 50±5 Гц, АС	45	5850	Косинусная, Д, 120°	СдХХ-03-088-045-001-У1
[]	ECOLED-50-RF-D120 Trade IP65	175-265В, 50±5 Гц, АС	50	5500	Косинусная, Д, 120°	СдХХ-03-084-050-001-У1
[]	ECOLED-55-RF-D120 Trade IP65	175-265В, 50±5 Гц, АС	55	6050	Косинусная, Д, 120°	СдХХ-03-084-055-002-У1
[]	ECOLED-60-RF-D120 Trade IP65	175-265В, 50±5 Гц, АС	60	6600	Косинусная, Д, 120°	СдХХ-03-084-060-003-У1

[] регулировка по мощности (PWM)
[] управление 0...10В (0...10V)

[] управление ШИМ (ШИМ)
[] управление по DALI (DALI)

Внешний вид, крепление, габаритные размеры (с креплением) и масса светильников

[] Rem Подвесное (на трос)	[] Trade Накладное (поворотный кронштейн)
	
1000*95*80 мм	1000*155*80 мм
1,7 кг	1,8 кг

4. КОМПЛЕКТ ПОСТАВКИ

Светильник – 1 шт.; Упаковка – 1 шт.; Паспорт – 1 шт. (в т.ч.на партию/серию)

5. ТРЕБОВАНИЯ ПО ТЕХНИКЕ БЕЗОПАСНОСТИ

5.1 Работы по монтажу, демонтажу и чистке светильника должны производить только при отключенном питании и только квалифицированными специалистами в соответствие с «Межотраслевыми правилами по охране труда (Правила безопасности) при эксплуатации электроустановок» и настоящим паспортом.

5.2.Светильники выполнены по I классу защиты от поражения электрическим током и должны быть надежно заземлены.

ЗАПРЕЩАЕТСЯ:

- эксплуатировать светильник с механическими повреждениями, а так же поврежденной изоляцией проводов и мест электрических соединений.
- включать светильники с диммирующими устройствами, кроме предназначенных модификаций

6. ИНСТРУКЦИЯ ПО МОНТАЖУ

6.1 Установка светильников должна производиться только квалифицированными специалистами в соответствии «Правилами техники безопасности при эксплуатации электроустановок потребителей» и с требованиями настоящего паспорта.

6.2 Извлечь светильник из упаковки. Проверить внешний вид светильника на предмет отсутствия механических повреждений.

6.3 Подключите питающий провод к светильнику соблюдая условия: желто-зеленый провод – заземление, коричневый – фаза, синий - ноль. Сечение подключаемых проводов 0,75...4,0 мм.

6.4 Корпус закрепить в соответствии с конструктивом:

- консольное крепление на трубу диаметром до 50 мм
- подвесное крепление с помощью тросовых подвесов за рэм-болты
- фасадное крепление с помощью фиксированного или поворотного кронштейна

ВНИМАНИЕ: Нарушение правил установки угрожает безопасной эксплуатации изделия и влечёт утрату гарантийных обязательств.

7. ТРАНСПОРТИРОВКА И ХРАНЕНИЕ

7.1 Светильники транспортируются в штатной транспортной упаковке любым видом транспорта при условии защиты его от механических повреждений и непосредственного воздействия атмосферных осадков.

7.2 Светильник в упаковке и без нее допускается к хранению на стеллажах в закрытых сухих отапливаемых помещениях, в условиях, исключающих воздействие на них нефтепродуктов и агрессивных сред, на расстояние не менее одного метра от нагревательных приборов.

7.3 Температура хранения от -40 до +40 градусов Цельсия, при относительной влажности 95%.